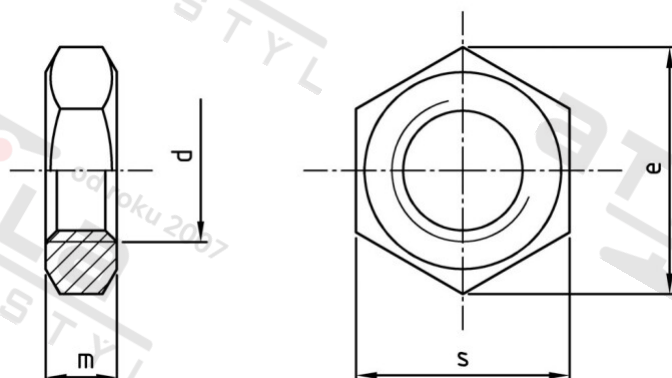


ISO 8675 A2-035 BM 33X2 Šestihránná matice s jemným závitem, nízká



Číslo položky:	8675233 2	EAN/GTIN:	4043377352590
Materiál:	A2	Čistá hmotnost na 100:	18.300 kg
		Množství v balení (VPE):	10 St.

Technické údaje

Průměr (d):	33 mm
Pevnost v tahu (Rm):	350 N/mm ²
Typ závitu:	jemný závit
Velikost pohonu (Pohon):	SW 50
Tvar pohonu (pohon):	Vnější šestihran
Výška (m):	16,5 mm
Rozměr přes hrany (e):	55,37 mm

Parametry

- "O" = snížená nosnos

Oblast použití

Strojírenství