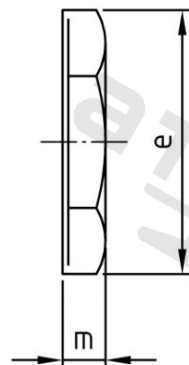
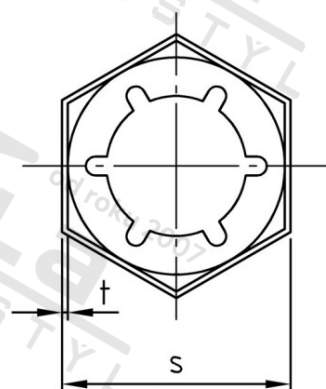


DIN 7967 A4 M 30 Matice pojistné



| | | | |
|-----------------------|---------|---------------------------------|---------------|
| Číslo položky: | 7967430 | EAN/GTIN: | 4043377359209 |
| Materiál: | A4 | Čistá hmotnost na 100: | 1.750 kg |
| | | Množství v balení (VPE): | 50 St. |

Technické údaje

| | |
|---------------------------------|-----------------------|
| Průměr (d): | 30 mm |
| Typ závitů: | metrický |
| Tvar pohonu (pohon): | Vnější šestihran |
| Rozměr přes hrany (e): | 53,1 mm |
| Velikost pohonu (Pohon): | SW 46 |
| Výška (m): | 8 mm |
| Rozměr t (t): | 1,1 mm |
| Pevnost v tahu (Rm): | 500 N/mm ² |

Oblast použití

Bezpečnostní technika