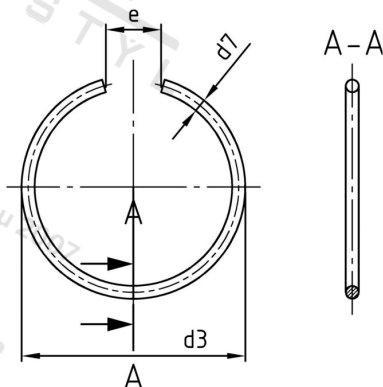


**DIN 9926 1.4310 8 Kruhové pojistné kroužky pro vrtání**



<b>Číslo položky:</b>	992643108	<b>EAN/GTIN:</b>	4043377390486
<b>Materiál:</b>	A1	<b>Čistá hmotnost na 100:</b>	0.005 kg
		<b>Množství v balení (VPE):</b>	1000 St.

**Technické údaje**

<b>Průměr (d):</b>	8 mm
<b>Rozměr d3 (d3):</b>	9 mm
<b>Rozměr e (e):</b>	4 mm
<b>Rozměr d7 (d7):</b>	0,6 mm

**Parametry**

- pro vrtané otvory

**Oblast použití**

Strojírenství, Výroba kovových konstrukcí