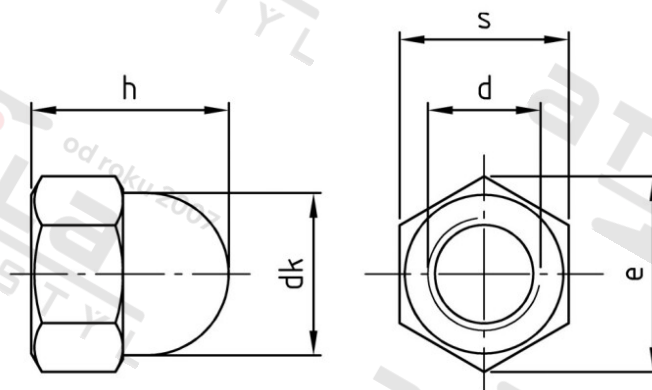


**DIN 1587 A4-80 M 8X1  
závitem**

**Matice šestihranné, uzavřené, vysoké , lisované provedení s jemným  
závitem**



<b>Číslo položky:</b>	158748 1	<b>EAN/GTIN:</b>	4043377353306
<b>Materiál:</b>	A4	<b>Čistá hmotnost na 100:</b>	0.845 kg
		<b>Množství v balení (VPE):</b>	200 St.

#### Technické údaje

<b>Průměr (d):</b>	8 mm
<b>Pevnost v tahu (Rm):</b>	800 N/mm <sup>2</sup>
<b>Průměr hlavy (dk):</b>	12,5 mm
<b>Typ závitů:</b>	jemný závit
<b>Rozměr h (h):</b>	15 mm
<b>Výška šestihranu (h):</b>	6,5 mm
<b>Rozměr přes hrany (e):</b>	14,2 mm
<b>Velikost pohonu (Pohon):</b>	SW 13
<b>Tvar pohonu (pohon):</b>	Vnější šestihran

#### Oblast použití

Strojírenství