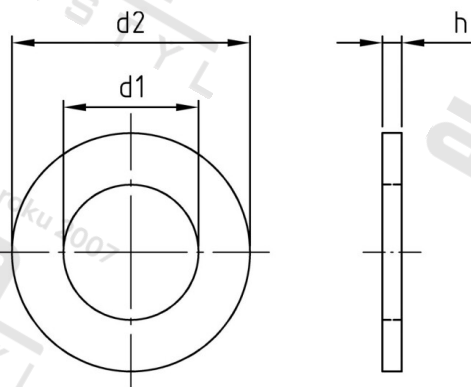


ISO 7089 A2 12 Podložky ploché, běžná řada, 200 HV



Číslo položky:	7089212	EAN/GTIN:	4043377308481
Materiál:	A2	Čistá hmotnost na 100:	0.627 kg
		Množství v balení (VPE):	200 St.

Technické údaje

Rozměr h (h):	2,5 mm
Vnitřní průměr (d1):	13 mm
Vnější průměr (d2):	24 mm
Tvrdość:	200 HV

Parametry

- Tvrdość 200 HV

Oblast použití

Strojirenství