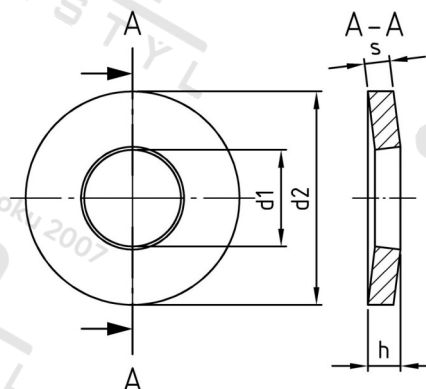


**podobn jako DIN 6796 A2 10 Podložky napínací pro šroubové spoje**



<b>Číslo položky:</b>	6796210	<b>EAN/GTIN:</b>	4043377145178
<b>Materiál:</b>	A2	<b>Čistá hmotnost na 100:</b>	0.645 kg
		<b>Množství v balení (VPE):</b>	200 St.

**Technické údaje**

<b>Rozměr h (h):</b>	3,2 mm
<b>Vnitřní průměr (d1):</b>	10,5 mm
<b>Vnější průměr (d2):</b>	23 mm
<b>Tloušťka materiálu (s):</b>	2,5 mm

**Parametry**

Tloušťka materiálu S – podle DIN 522C

**Použití**

Používají se k vyrovnání sedání a zajištění šroubových spojení

**Oblast použití**

Strojírenství, Výroba kovových konstrukcí

**Přednosti výrobku**

- vysoká axiální napínací síla
- vyrovnání sedání
- Tloušťka materiálu S – podle DIN 522C