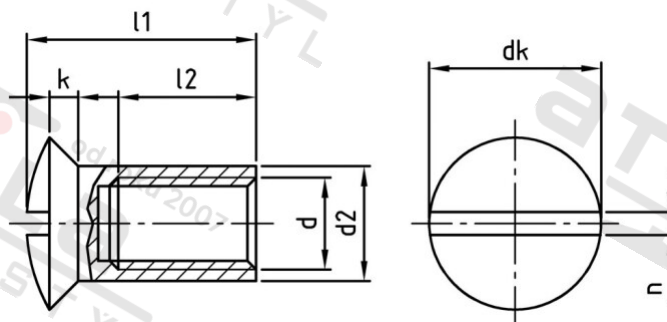


Výr. 90611.4305 M 4X12 Matice nábytkářské se záp čočk hlavou a drážkou



Číslo položky:

906124 12

EAN/GTIN:

4043377211590

Materiál:

A1

Čistá hmotnost na 100:

0.120 kg

Množství v balení (VPE):

100 St.

Technické údaje

| | |
|----------------------|-----------------------|
| Průměr (d): | 4 mm |
| Pevnost v tahu (Rm): | 500 N/mm ² |
| Tvar pohonu (pohon): | Drážka |
| tvar hlavy: | Zvýšený |
| Průměr hlavy (dk): | 7 mm |
| Výška hlavy (k): | 1,5 mm |
| Rozměr d2 (d2): | 5 mm |
| Rozměr l1 (l1): | 12 mm |
| Rozměr l2 (l2): | 7 mm |
| Šířka drážky (n): | 1,2 mm |

Parametry

- zápustná čočkovitá hlava
- drážka

Oblast použití

Strojírenství