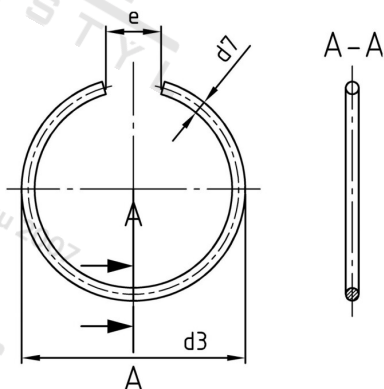


DIN 9926 1.4310 24 Kruhové pojistné kroužky pro vrtání



Číslo položky:	9926431024	EAN/GTIN:	4043377390561
Materiál:	A1	Čistá hmotnost na 100:	0.163 kg
		Množství v balení (VPE):	200 St.

Technické údaje

Průměr (d):	24 mm
Rozměr d3 (d3):	26,8 mm
Rozměr e (e):	10 mm
Rozměr d7 (d7):	2 mm

Parametry

- pro vrtané otvory

Oblast použití

Strojírenství, Výroba kovových konstrukcí