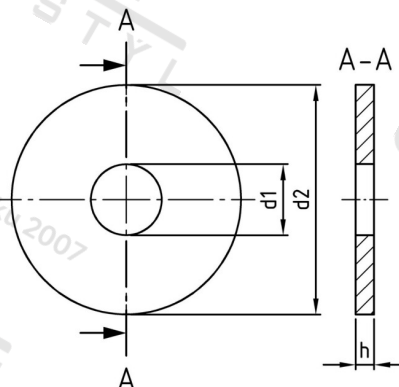


**DIN 440 A4 R 26,0 Podl pro dřevěné konstrukce, kruh. otvor, typ R**



<b>Číslo položky:</b>	04404260	<b>EAN/GTIN:</b>	4043377036476
<b>Materiál:</b>	A4	<b>Čistá hmotnost na 100:</b>	19.000 kg
		<b>Množství v balení (VPE):</b>	25 St.

**Technické údaje**

<b>Rozměr h (h):</b>	6 mm
<b>Vnitřní průměr (d1):</b>	26 mm
<b>Vnější průměr (d2):</b>	85 mm

**Oblast použití**

Strojírenství