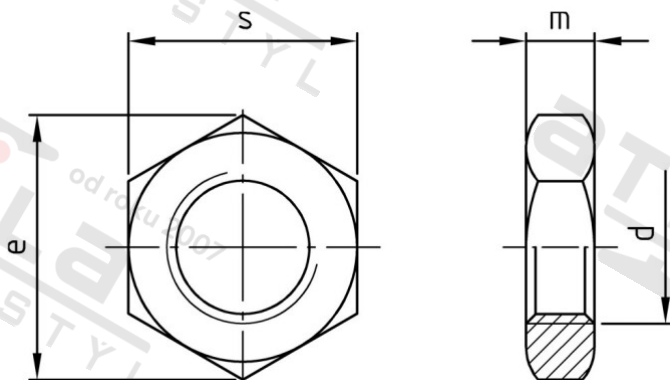


**DIN 936 A4-035 M 16 Matice šestihranné, nízké**



<b>Číslo položky:</b>	0936416	<b>EAN/GTIN:</b>	4043377100429
<b>Materiál:</b>	A4	<b>Čistá hmotnost na 100:</b>	2.010 kg
		<b>Množství v balení (VPE):</b>	100 St.

**Technické údaje**

<b>Průměr (d):</b>	16 mm
<b>Typ závitů:</b>	metrický
<b>Výška (m):</b>	8 mm
<b>Rozměr přes hrany (e):</b>	26,75 mm
<b>Velikost pohonu (Pohon):</b>	SW 24
<b>Tvar pohonu (pohon):</b>	Vnější šestihran
<b>Pevnost v tahu (Rm):</b>	350 N/mm <sup>2</sup>

**Parametry**

- "O" = snížená nosnos

**Oblast použití**

Strojírenství